

AGENT DE MAITRISE TERRITORIAL

CONCOURS INTERNE et TROISIEME CONCOURS

Spécialité « bâtiment, travaux publics, voirie, réseaux divers »

SESSION 2011

Mercredi 19 janvier 2011

VERIFICATION DES CONNAISSANCES TECHNIQUES

notamment en matière d'hygiène et de sécurité soit au moyen de questionnaires, de tableaux, de graphiques ou par tout autre support à constituer ou à compléter que l'exercice de la spécialité, au titre de laquelle le candidat concourt, implique de façon courante. Il ne s'agit pas d'une épreuve rédactionnelle.

Durée : 2 heures - Coefficient 2 • Ce sujet comporte 4 pages

Consignes à respecter :

Vous devez répondre à l'encre noire ou bleue uniquement.

Veillez à l'anonymat de votre copie. Aucun signe distinctif ne doit apparaître sur la copie, ni votre nom ou un nom fictif, ni le nom d'une collectivité existante ou fictive, ni signature, ni paraphe, ni surligneur

L'utilisation d'une calculatrice de fonctionnement autonome et sans imprimante est autorisée.

Les feuilles de brouillon ne seront en aucun cas prises en compte.

Vous pouvez traiter les questions dans l'ordre qui vous convient, en précisant le numéro de la question. Pour les questions 4 et 11, vous détaillerez impérativement vos calculs.

● **Question 1 : (2 points)**

Dans une crèche, vous devez faire procéder au remplacement de la porte de la salle de jeux. Celle-ci est accessible aux enfants. Une partie est vitrée.

Quels sont les points techniques auxquels vous serez particulièrement attentif afin d'assurer l'intégrité physique des enfants ?

● **Question 2 : (3 points)**

Vous devez procéder à l'achat d'un marteau piqueur pour le service voirie. Vous rédigerez le CCTP.

a. Que signifie ce sigle et à quoi sert ce document ?

b. Afin de garantir la santé de vos agents au travail, quels seront vos critères de choix ?

● **Question 3 : (1 point)**

La commune crée un SPANC.

a. Que signifie ce terme ?

b. Quel est le rôle de ce service ?

● **Question 4 : (2 points)**

Quelles sont les finitions possibles pour un mur de pignon ?

Donnez deux exemples en indiquant les avantages et les inconvénients de chacun.

● **Question 5 : (7 points)**

Grâce au passage d'une caméra, vous constatez que le réseau d'eaux pluviales du parking de la Poste est écrasé. Vous devez procéder à la réparation. Vous devez déposer une DICT.

- a. Que signifie ce document ?
- b. Dans quel délai minimum doit-il être établi avant le démarrage des travaux ?
- c. A quels organismes devez-vous le faire parvenir ? Citez-en quatre ?
- d. GDF vous informe qu'il y a une canalisation de gaz à proximité de votre terrassement. Quel dispositif vous alertera de la présence du gaz ? Quelle en sera sa couleur ?
- e. Vous reprenez une grande partie du réseau (l'écrasement étant prononcé). Quelle sera la pente minimale que vous devrez respecter pour l'écoulement du pluvial ?
- f. La distance qui sépare les deux avaloirs les plus proches est de 15 m. Quelle sera la différence de niveau minimale entre ces deux regards ?
- g. S'agissant d'un parking où circulent les camions de la poste, quelles seront vos préconisations techniques pour la structure de la chaussée (pour expliquer votre réponse faites un croquis à main levée indiquant la nature des différentes couches, épaisseurs...) ?

● **Question 6 : (2 points)**

Dessinez au 1/100^e une place de parking adaptée aux personnes handicapées. Mentionnez les différentes cotes et à côté indiquez les caractéristiques des signalétiques, pentes, accès au trottoir,...

● **Question 7 : (2 points)**

Vous devez procéder à l'achat d'un décapant pour le service peinture.

- a. Afin de choisir le produit le moins dangereux pour vos agents, quel document devez-vous consulter ?

- b. Que signifie le symbole suivant sur l'étiquetage ?



- c. Que signifie EPI ? Citez dans ce cas, ceux que vous fournirez à vos agents.

● **Question 8 : (1 point)**

Dans un bâtiment, qu'est-ce qu'une pare-close ?

● **Question 9 : (2 points)**

Vous installez un panneau d'interdiction de stationner sur le trottoir de la départementale qui traverse votre commune.

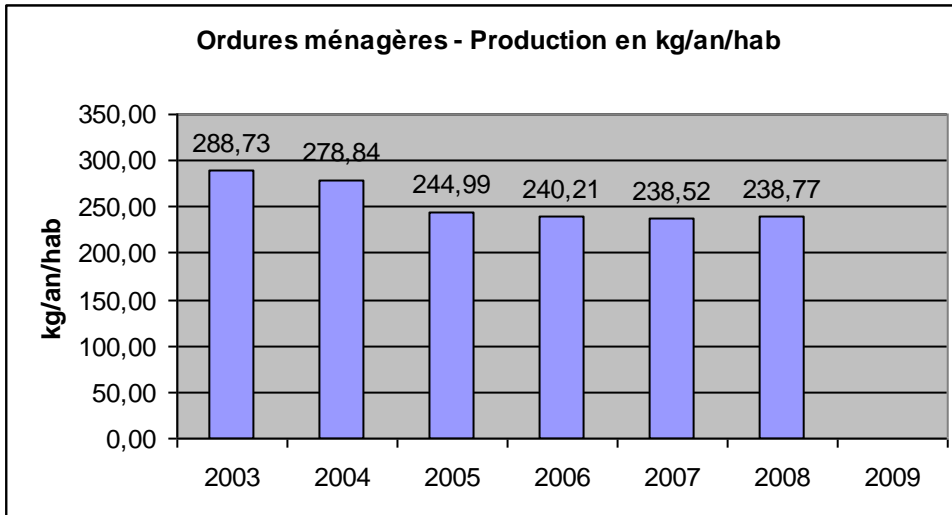
- a. Quelles seront ses dimensions et sa classe ?
- b. À quelle hauteur doit-il être implanté ?
- c. Quelle largeur de passage doit-il laisser au minimum sur le trottoir ?

● **Question 10 : (1 point)**

Indiquez quel type d'extincteur vous utiliserez pour les feux suivants :

- Bois
- Carburant
- Electricité

● **Question 11 : (2 points)**



a. Que représente ce graphique ?

b. 2300,12 tonnes d'ordures ménagères ont été produites en 2009. La commune compte 9048 habitants. La production a-t-elle baissé ou augmenté ? Argumentez.

● **Question 12 : (2 points)**

Vous devez procéder à la démolition d'un bâtiment datant des années 50.

a. Avant toute intervention que devez vous-vérifier ?

b. La lecture du rapport de diagnostic vous indique la présence de ce matériau. Quelle démarche administrative devez-vous alors faire avant tout travaux ?

● **Question 13 : (2 points)**

Votre équipe de voirie réalise la peinture routière d'une voie communale.

Quelles sont les mesures de sécurité à prendre pour travailler sans danger dans le flux de circulation ? Donnez un exemple.

● **Question 14 : (3 points)**

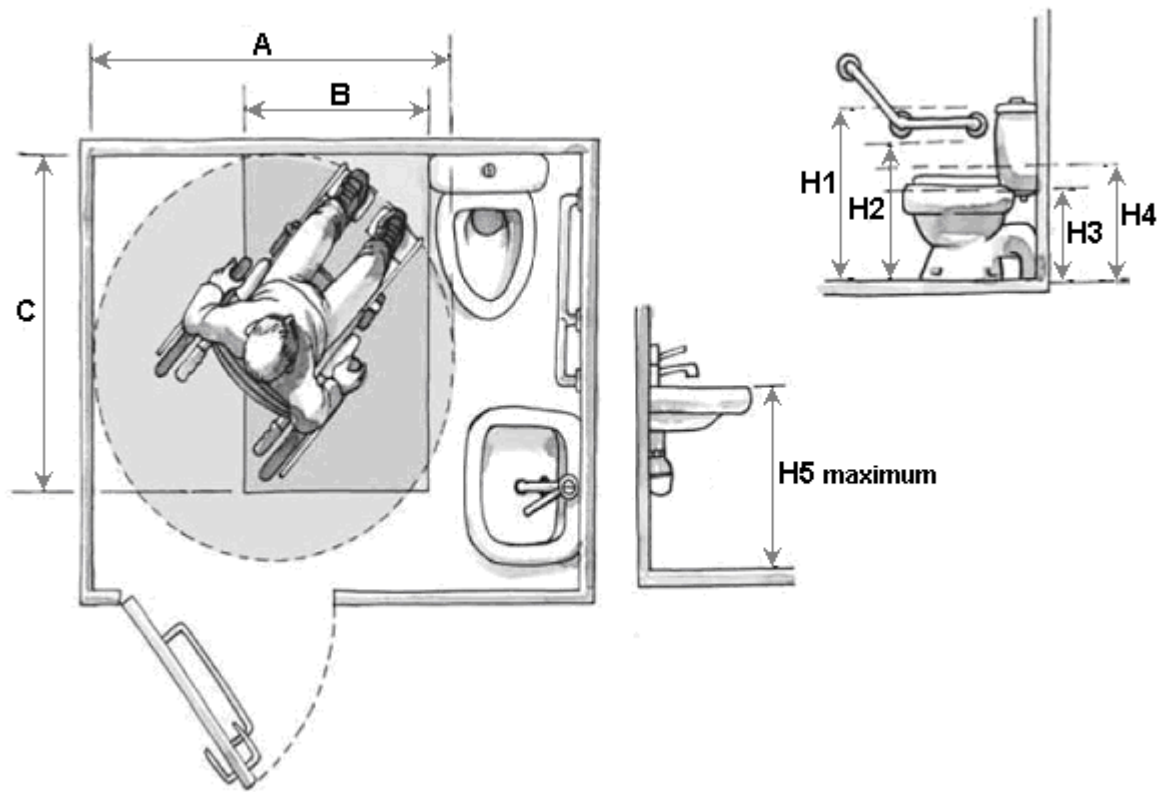
a. Quel est le nom des troubles physiques liés à la répétition de manipulation ? Citez un exemple.

b. Quelles sont les charges maximales qui peuvent être soulevées en une fois par un homme ?

c. Quelles sont les charges maximales qui peuvent être soulevées en une fois par une femme ?

● **Question 15 : (4 points)**

a. Indiquez sous forme d'un tableau, pour chaque lettre (A, B, C, H1, H2, H3, H4 & H5), les cotes de ce plan de sanitaire de la mairie afin que celui-ci respecte les normes d'accessibilité aux Personnes à Mobilité Réduite (PMR).



b. Pourquoi le lavabo doit-il être situé à cette hauteur ?

c. A quoi sert le cercle situé à côté du WC ?

d. Quelle doit être la largeur minimum de la porte d'accès ?

● **Question 16 : (2 points)**

a. Que signifie ERP ?

b. Quels sont les critères classement des ERP ?

c. Quel organisme est chargé de surveiller les règles de sécurité des ERP ?

d. Qui le compose ?

● **Question 17 : (1 point)**

a. Sur un plan, que signifie APS ? ou DOE ?

b. Quelle est l'utilité du DOE ?

● **Question 18 : (1 point)**

Quelles données techniques concernant le béton bitumineux devez-vous avoir pour pouvoir le choisir ?