

AGENT DE MAITRISE TERRITORIAL
CONCOURS INTERNE et TROISIEME CONCOURS
Spécialité « bâtiment, travaux publics, voirie, réseaux divers »
SESSION 2011

Mercredi 19 janvier 2011

VÉRIFICATION DES CONNAISSANCES TECHNIQUES - CORRIGÉ

● **Question 1 : (2 points)**

Dans une crèche, vous devez faire procéder au remplacement de la porte de la salle de jeux. Celle-ci est accessible aux enfants. Une partie est vitrée.

Quels sont les points techniques auxquels vous serez particulièrement attentif afin d'assurer l'intégrité physique des enfants ?

Pour remplacer une porte dans une crèche, il faut veiller :

A ce que les matériaux respectent certaines caractéristiques techniques : par exemple verre évitant que les morceaux ne tombent en cas de choc, largeur de passage et hauteur de poignée compatible avec les enfants et les personnes à mobilités réduites, mise en place d'anti-pince doigts, éventuellement poids de la porte, ferme porte ou barre anti-panique (selon la localisation de la porte).

A ce que l'intervention se fasse en sécurité : par exemple, en dehors de la présence des enfants ou à défaut avec un chantier correctement sécurisé à des horaires différents de ceux de la sieste.

● **Question 2 : (3 points)**

Vous devez procéder à l'achat d'un marteau piqueur pour le service voirie. Vous rédigerez le CCTP.

a. Que signifie ce sigle et à quoi sert ce document ?

CCTP : Cahier des Clauses techniques particulières. Ce document permet de lister l'ensemble des critères techniques que devra respecter le matériel acheté (où les travaux à faire selon les cas).

b. Afin de garantir la santé de vos agents au travail, quels seront vos critères de choix ?

Peuvent être pris en compte les critères suivants : poids de l'appareil, niveau de bruit et vibration, maniabilité, facilité de remplacement des outils, puissance, respect des normes CE...

● **Question 3 : (1 point)**

La commune créé un SPANC.

a. Que signifie ce terme ?

SPANC : Service Public d'Assainissement Collectif.

b. Quel est le rôle de ce service ?

Ce service a pour but de contrôler les installations d'assainissement non collectif (création, fonctionnement, mise aux normes). Mais il conseille également les usagers sur les règles d'installation et de fonctionnement.

● **Question 4 : (2 points)**

Quelles sont les finitions possibles pour un mur de pignon ?
Donnez deux exemples en indiquant les avantages et les inconvénients de chacun.

Les finitions possibles sont par exemple :

- Bardage bois : qui a comme avantage de protéger le mur des intempéries et qui renforce l'isolation thermique de celui-ci. Il permet également d'être mis en place quelque soit l'état de surface du mur et autorise plusieurs finitions esthétiques (peintures, lasures colorés ou ton bois). Parmi les inconvénients de ce revêtement on peut citer : la mise en œuvre plus longue que certaines autres techniques, la nécessité d'entretenir cette surface et le coût financier important.
- Le crépis : qui a comme avantage de se mettre en œuvre rapidement (les deux couches se passent rapidement), de pouvoir être teinté afin d'obtenir l'esthétique souhaité et qui mettant à l'abri le mur permet toujours les échanges d'air et la diffusion de la vapeur. Il est également relativement économique. Parmi ses inconvénients, on retrouve la nécessité d'avoir un mur propre et « lisse » avant sa mise en œuvre. Par ailleurs, les conditions de température et d'humidité d'application sont importantes pour éviter les décollements ou fissures.

● **Question 5 : (7 points)**

Grâce au passage d'une caméra, vous constatez que le réseau d'eaux pluviales du parking de la Poste est écrasé. Vous devez procéder à la réparation. Vous devez déposer une DICT.

a. Que signifie ce document ?

DICT : Déclaration d'intention de commencement de travaux.

b. Dans quel délai minimum doit-il être établi avant le démarrage des travaux ?

Il doit être établi 10 jours avant le début des travaux (hors week-end et jours fériés).
(Deux semaines ou 15 jours ont également été acceptés comme réponse (puisque le candidat peut avoir répondu avec week-end compris).

c. A quels organismes devez-vous le faire parvenir ? Citez-en quatre ?

Il doit être adressé à tous les concessionnaires de réseaux, par exemple ERDF, GRDF, Service/entreprise gérant l'eau potable, France Telecom,...

d. GDF vous informe qu'il y a une canalisation de gaz à proximité de votre terrassement.
Quel dispositif vous alertera de la présence du gaz ? Quelle en sera sa couleur ?

Le dispositif informant de la présence de gaz est un grillage avertisseur de couleur jaune.

e. Vous reprenez une grande partie du réseau (l'écrasement étant prononcé).
Quelle sera la pente minimale que vous devrez respecter pour l'écoulement du pluvial ?

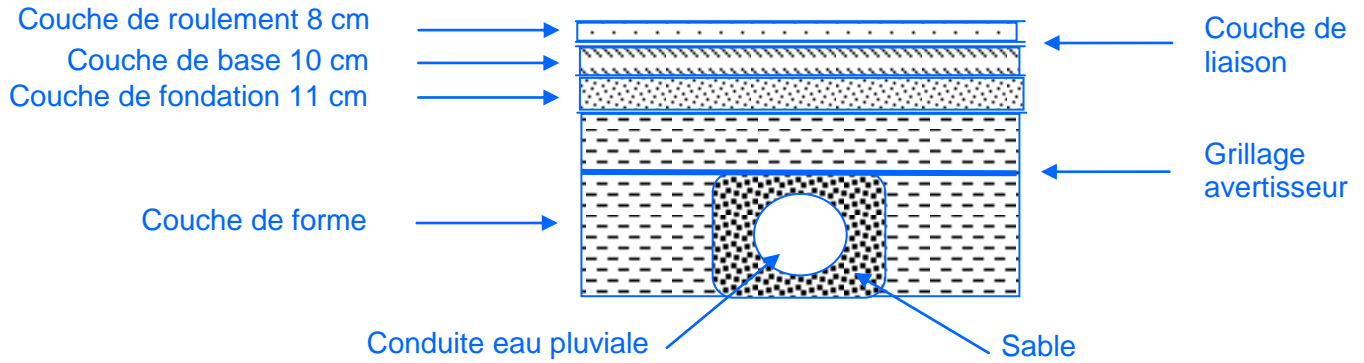
Les règles de l'art considèrent que la pente minimale est de 0.5% pour assurer l'écoulement de l'eau pluviale.

f. La distance qui sépare les deux avaloirs les plus proches est de 15 m.
Quelle sera la différence de niveau minimale entre ces deux regards ?

Si l'on considère que la pente à respecter est de 0.5%, alors la différence de niveau sera de 7.5 cm.

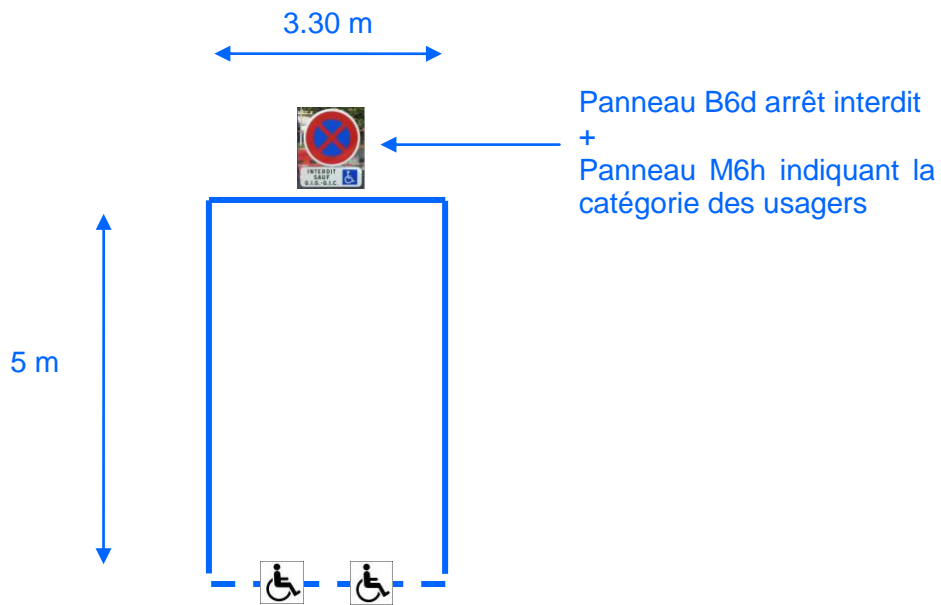
g. S'agissant d'un parking où circulent les camions de la poste, quelles seront vos préconisations techniques pour la structure de la chaussée (pour expliquer votre réponse faites un croquis à main levée indiquant la nature des différentes couches, épaisseurs...) ?

Exemple :



● Question 6 : (2 points)

Dessinez au 1/100^e une place de parking adaptée aux personnes handicapées. Mentionnez les différentes cotes et à côté indiquez les caractéristiques des signalétiques, pentes, accès au trottoir,...



Pente et dévers < 2 %. Pas ressaut supérieur à 2 cm afin d'accéder au trottoir.
Accès au trottoir en dehors de la circulation par une bande comprise dans la place d'une largeur de 80 cm.

● Question 7 : (2 points)

Vous devez procéder à l'achat d'un décapant pour le service peinture.

a. Afin de choisir le produit le moins dangereux pour vos agents, quel document devez-vous consulter ?

FDS : fiche de données de sécurité.

b. Que signifie le symbole suivant sur l'étiquetage ?

Ce symbole signifie : produit corrosif.



c. Que signifie EPI ? Citez dans ce cas, ceux que vous fournirez à vos agents.

Equipement de Protection Individuelle.

Dans ce cas, les EPI peuvent être gants, masque, bottes, lunettes, combinaison jetable adaptés au produit.

● **Question 8 : (1 point)**

Dans un bâtiment, qu'est ce qu'une pare-close ?

La pare close est une petite baguette qui permet de maintenir un vitrage dans sa feuillure.

● **Question 9 : (2 points)**

Vous installez un panneau d'interdiction de stationner sur le trottoir de la départementale qui traverse votre commune.

a. Quelles seront ses dimensions et sa classe ?

Dimensions : Ø 450 mm ou Ø 650 mm ou Ø 850 mm.

Classe : 2.

b. À quelle hauteur doit-il être implanté ?

Il doit être implanté au dessus de 2.20 m (accessibilité) et jusqu'à 2.30 m max.

c. Quelle largeur de passage doit-il laisser au minimum sur le trottoir ?

La largeur minimale doit être de 90 cm.

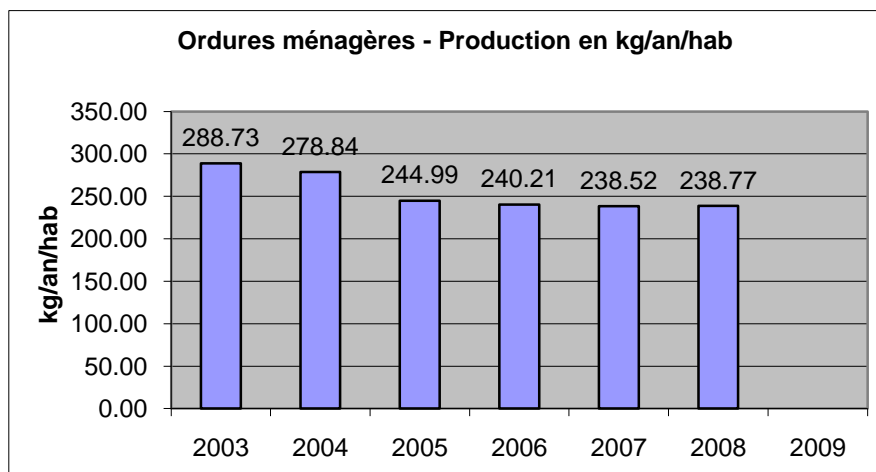
● **Question 10 : (1 point)**

Indiquez quel type d'extincteur vous utiliserez pour les feux suivants :

- Bois : exemple Eau pulvérisée
- Carburant : exemple Poudre
- Electricité : exemple CO2

D'autres réponses sont acceptées (si les solutions proposées sont efficaces et ne mettent pas en danger les personnes).

● **Question 11 : (2 points)**



a. Que représente ce graphique ?

Ce graphique représente la quantité d'ordures ménagères produites en Kg par an et par habitants de 2003 à 2009.

b. 2300,12 tonnes d'ordures ménagères ont été produites en 2009. La commune compte 9048 habitants. La production a-t-elle baissé ou augmenté ? Argumentez.

En 2009 :

$2300.12 \text{ tonnes} / 9048 \text{ habitants} = 0.25421 \text{ tonne/an}$ soit 254.21 kg/an/habitant.

En 2008, la production était de 238.77 kg/an/habitant.

$238.77 < 254.21$ donc la production a augmenté.

● **Question 12 : (2 points)**

Vous devez procéder à la démolition d'un bâtiment datant des années 50.

a. Avant toute intervention que devez vous-vérifier ?

Avant toute démolition, la présence d'amiante doit être recherchée.

Réponses acceptées ayant permis d'obtenir des points : couper les réseaux d'eau, d'électricité et de gaz. Vérifier qu'il n'y ait personne dans le bâtiment.

b. La lecture du rapport de diagnostic vous indique la présence de ce matériau. Quelle démarche administrative devez-vous alors faire avant tout travaux ?

Vous devez faire intervenir une entreprise certifiée avec du personnel formés par un organisme certifié également. Un plan de retrait doit être établi mentionnant les modes opératoires ainsi que les mesures de protection.

● **Question 13 : (2 points)**

Votre équipe de voirie réalise la peinture routière d'une voie communale.

Quelles sont les mesures de sécurité à prendre pour travailler sans danger dans le flux de circulation ? Donnez un exemple.

Les mesures de sécurité sont de deux ordres :

- Gestion des flux de circulation :

- soit en signalant/balisant le chantier avec une signalisation adaptée au chantier : par exemple, cocottes K5 par exemple, panneau AK5 et véhicule avec tri-flash.
- soit en fermant la voie à la circulation en n'oubliant pas de prendre un arrêté de voirie intéressant si plusieurs passages à faire dans la même rue et voie à forte circulation.

- Visibilité des agents : par le port de vêtement de haute visibilité (pantalon + veste nécessaires pour protéger de la projection de peinture) classe 2.

Port des protections individuelles à adapter aux produits par exemple masque, gants.

● **Question 14 : (3 points)**

a. Quel est le nom des troubles physiques liés à la répétition de manipulation ? Citez un exemple.

Ce sont des troubles musculo-squelettiques.

On peut citer par exemple le syndrome de rétrécissement du canal carpien des caissières de supermarché.

b. Quelles sont les charges maximales qui peuvent être soulevées en une fois par un homme ?

c. Quelles sont les charges maximales qui peuvent être soulevées en une fois par une femme ?

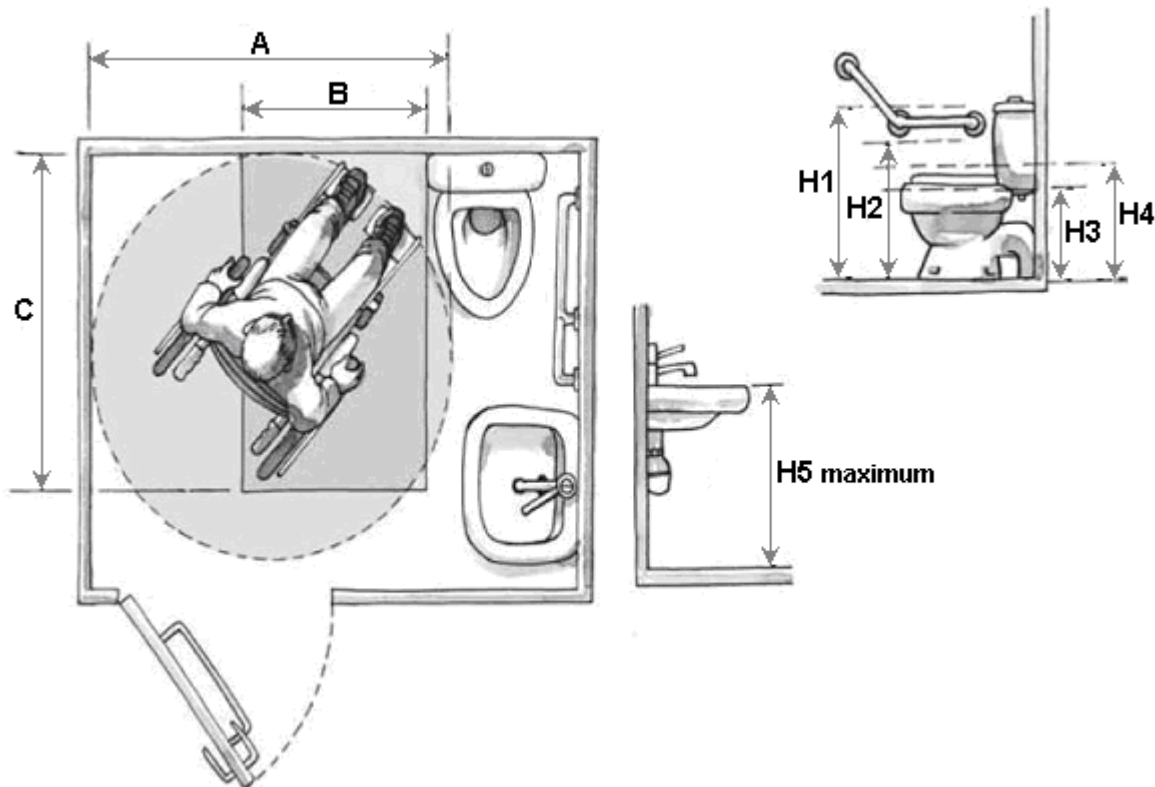
Selon le code du travail, les charges maximales sans déplacement autorisées à soulever en une fois sont pour les personnes de plus de 18 ans :

- Pour un homme : 55 kg (au-delà la médecine professionnelle doit donner son avis)
- Pour une femme : 25 kg.

Les recommandations de la CRAM stipulent qu'en translation ces charges passent à 25 kg pour un homme et 15 kg pour une femme.

● **Question 15 : (4 points)**

a. Indiquez sous forme d'un tableau, pour chaque lettre (A, B, C, H1, H2, H3, H4 & H5), les cotes de ce plan de sanitaire de la mairie afin que celui-ci respecte les normes d'accessibilité aux Personnes à Mobilité Réduite (PMR).



A	B	C	H1	H2	H3	H4	H5
150 cm	80 cm	130 cm	80 cm	70 cm	45 cm	50 cm	85 cm

b. Pourquoi le lavabo doit-il être situé à cette hauteur ?

Cette hauteur permet aux personnes à mobilité réduite de passer les jambes sous le lavabo.

c. A quoi sert le cercle situé à côté du WC ?

Ce cercle identifie la zone de retournement du fauteuil. Il n'est pas tracé mais permet de visualiser la zone de manœuvre dans laquelle on ne doit trouver aucun obstacle.

d. Quelle doit être la largeur minimum de la porte d'accès ?

90 cm.

Mais ont été accepté 83 cm (car c'est la largeur utile), 80 et 73 cm car c'est acceptable pour certaines portes.

● **Question 16 : (2 points)**

a. Que signifie ERP ?

ERP : Etablissement Recevant du Public

b. Quels sont les critères classement des ERP ?

Les ERP sont classés principalement selon leur type (restaurant, gymnase, école,...) et en fonction du nombre de personne susceptibles de s'y trouver simultanément.

c. Quel organisme est chargé de surveiller les règles de sécurité des ERP ?

L'organisme qui procède aux visites de ces établissements est la Commission Départementale pour la sécurité contre les risques d'incendie et de panique. Elle examine la sécurité incendie et l'accessibilité de ces bâtiments.

d. Qui le compose ?

Elle est composée de :

- un représentant du préfet ou du sous-préfet
- un sapeur-pompier
- un représentant de la DDT
- un agent de police ou de gendarmerie
- le maire ou son représentant

● **Question 17 : (1 point)**

a. Sur un plan, que signifie APS ? ou DOE ?

APS : Avant Projet Sommaire

DOE : Dossier d'ouvrages exécutés

b. Quelle est l'utilité du DOE ?

Le DOE permet de recenser après exécution des travaux l'ensemble des documents techniques correspondant aux travaux effectivement réalisés. On peut y retrouver par exemple les plans de recollement, les PV des matériaux, les notices de fonctionnement.

● **Question 18 : (1 point)**

Quelles données techniques concernant le béton bitumineux devez-vous avoir pour pouvoir le choisir ?

Les critères permettant de déterminer le béton bitumineux à mettre en œuvre sont :

- la teneur du liant
- l'épaisseur de l'enrobé
- la fraction des granulats
- l'ajout d'adjuvant éventuellement.